

Gâches électriques

A p r i o r t a e l e t t r i c i

# Elektro-Türöffner

E l e c t r i c s t r i k e s

Cerraderos eléctricos

ELEKTROZACZEP P.POŻ. MODEL 142 U

# JEDEN DO WSZYSTKIEGO !

## ELEKTROZACZEP SPEŁNIAJĄCY WSZELKIE WYMAGANIA

### Nowy elektrozaczep typ 142 U do drzwi p.pożarowych

#### Elektrozaczep typ 142 U do drzwi i przegród pożarowych

Elektrozaczepy wzmocnione typ 142 marki eff są przetestowane jako elementy blokujące do drzwi i barier przeciwpożarowych. Posiadają aprobatę potwierdzającą ich parametry techniczne oraz funkcjonalność. Elektrozaczep 142U jest udoskonaloną wersją modelu 142 oferujący większy zakres zastosowań.

#### Elektrozaczep spełniający wszelkie wymagania

Nowy sposób podłączenia  
Przełączalne napięcie zasilania 12/24 V AC/DC  
Podwójna regulacja FaFix i Fix  
Możliwość stosowania do drzwi lewych i prawych (montaż odwrócony)  
Możliwość montażu w pionie i poziomie  
Zintegrowany układ zabezpieczający przed przepięciami  
Kompatybilność z wcześniejszym modelem 142

#### Zwiększone bezpieczeństwo projektowania: przełączalny zakres napięcia zasilania 12/24V dla prądu stałego i zmiennego

Przełącznik do zmiany zakresu napięcia zasilania 12-24V: gwarancja prostego i pewnego prze  
Zintegrowana dioda przepięciowa dla prądu stałego i zmiennego  
Jedna wersja elektrozaczepu gwarantująca uniwersalne zastosowanie:  
- 12 lub 24V  
- prąd stały i zmienny  
- dioda przepięciowa

#### Połączony system regulacji FaFix i Fix

System regulacji Fix i FaFix dostępny w standardzie  
Zakres regulacji 4mm dla Fix oraz 4mm dla FaFix

#### Nowy sposób podłączenia przewodów w 142 U

- Wszystkie wyprowadzenia z jednej strony (cewka i styki do monitoringu) - łatwiejsze doprowadzenie przewodów
- Ulepszony system zacisków umożliwiający szybsze podłączenie przewodów
- Zaciski umożliwiające pewne połączenie przewodów
- Czytelne oznaczenie zacisków

#### Efekt:

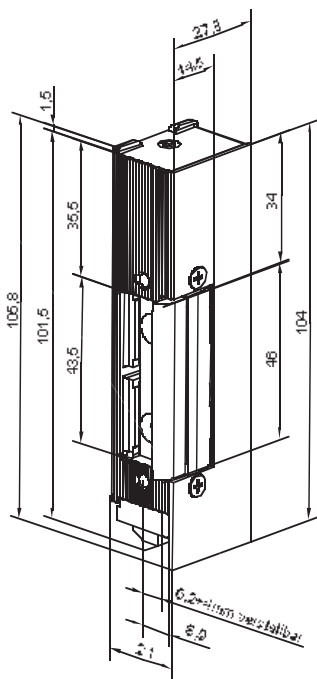
Prostszy dobór elektrozaczepu w trakcie produkcji drzwi z gwarancją właściwego i szybkiego montażu



#### Uniwersalne zastosowanie

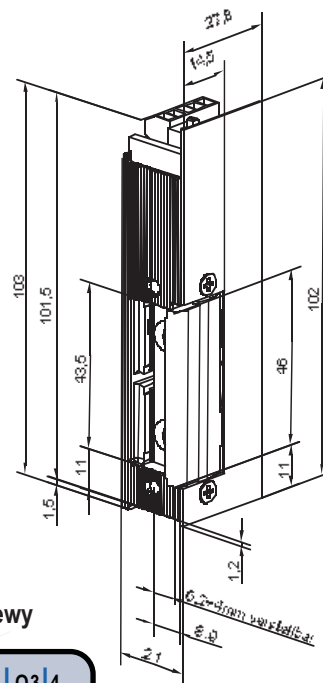
Możliwość zabudowy do drzwi prawych, lewych oraz w poziomie.  
Jeżeli nie ma żadnych wymagań co do ograniczonego miejsca na przewód zasilający to w zasadzie model 142UR-----Q34 z odpowiednimi blachami zaczepowymi może być stosowany do każdej aplikacji.





**Model 142U lewy**  
Zdjęcie przedstawia montaż odwrócony dla drzwi prawych

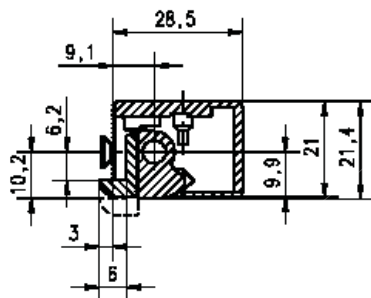
142U--- | ... | -- | Q3 | 4



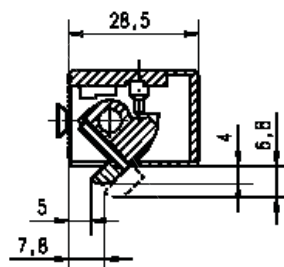
**Model 142US lewy**

142US-- | ... | -- | Q3 | 4

**Fix + FaFix wariant:**

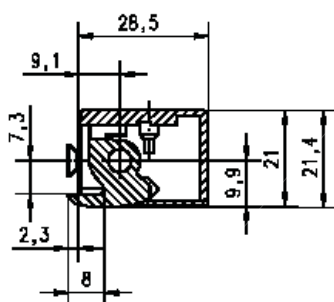


142 U zamknięty

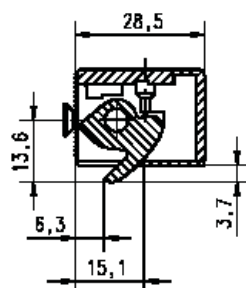


142 U otwarty

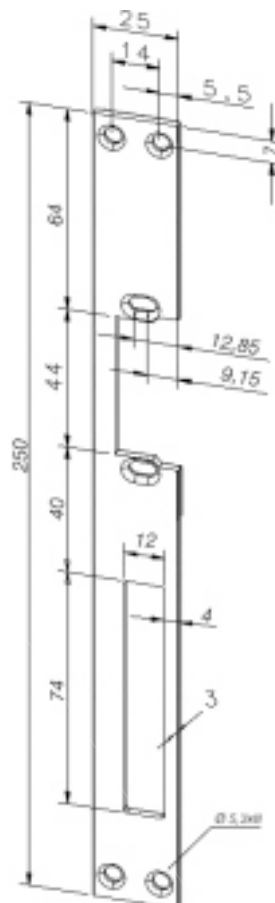
**Fix wariant:**  
dla blach zaczepowych z prowadzeniem zapadki (KF, HZF, LAP)



142 UF zamknięty



142 UF otwarty



Blacha zaczepowa 051

# DANE TECHNICZNE

## 142 U WZMOCNIONA KONSTRUKCJA

Parametry elektryczne dla 20 °C	Napięcie zasilania Tolerancja	Nominalny opór w Ohm	AC pobór prądu w mA	DC pobór prądu w mA (tętnienia 50%)	DC pobór prądu w mA (napięcie stabilizowane)	Poziom hałas dla zasilania prądem AC	Poziom hałas przy DC (dla tętnień 50%)	Max. Pre-load dla AC w N	Max. Pre-load dla DC w N (dla tętnień 50%)	Max. Pre-load dla DC w N (napięcie stabilizowane)
12V eE	±1V	57,5	130	190	210	3	0	50	20	10
24V eE	±2V	230,0	70	100	105	3	0	50	20	10

## 142UR + 051 = idealna kombinacja

= 142UR--05135Q34 – jeden do wszystkich aplikacji

Numeracja katalogowa – seria 142U					
Model elektrozaczeptu	Blacha zaczeptowa		Powierzchnia	Zasilanie	Stronność
1-7 cyfra	8-10 cyfra 142U/142UR   142US/142USR		11-12 cyfra	13-14 cyfra	15 cyfra
<b>142U---</b> Złącze z krótszej strony	<b>021</b> HZ	<b>021</b> HZ	<b>35</b> Stal nierdz.	<b>Q3</b> 12-24 V	<b>4</b> DL
<b>142US--</b> Złącze z dłuższej strony	<b>051</b> HZ Fix	<b>051</b> HZ Fix			<b>5</b> DR
<b>142UR--</b> Złącze z krótszej strony z RR	<b>066</b> iW	<b>066</b> iW			
<b>142USR-</b> Złącze z dłuższej strony z RR	<b>096</b> kl	<b>098</b> Skl			
	<b>178</b> kl Fix	<b>152</b> kl Fix			
<b>142UF--</b> Stała zapadka*	<b>033</b> HZF				
<b>142USF-</b> Stała zapadka *	<b>165</b> Lap				
<b>142URF-</b> Monitoring RR, stała zapadka *					
<b>142USRF</b> Monitoring RR, stała zapadka *					

\* F oznacza funkcję FIX bez FaFix (nieprzesuwana zapadka). Zastosowanie blachy zaczeptowej typu HZF lub KF umożliwi regulację domknięcia poprzez przesuwanie całego elektrozaczeptu. Istnieje możliwość połączenia z blachą posiadającą prowadzenie zapadki zamka np. model 033.

Elektrozaczepty serii 142U z symbolem S w oznaczeniu mogą być stosowane do zamków z niewielką różnicą odległości pomiędzy zapadką i rygłem. Złącze kablowe znajduje się w dłuższej części, dzięki czemu możliwe jest podłączenie przewodów „od góry” elektrozaczeptu.



Gâches électriques

A p r i o r t a e l e t t r i c i

# Elektro-Türöffner

Electric strikes

Cerraderos eléctricos

**effeff Fritz Fuss GmbH & Co.**  
**Kommanditgesellschaft auf Aktien**  
Bildstockstraße 20  
72458 Albstadt  
GERMANY  
Tel. +49 7431 123-0  
Fax +49 7431 123-240  
info@effeff.com  
www.effeff.com

2.1901-0670G000